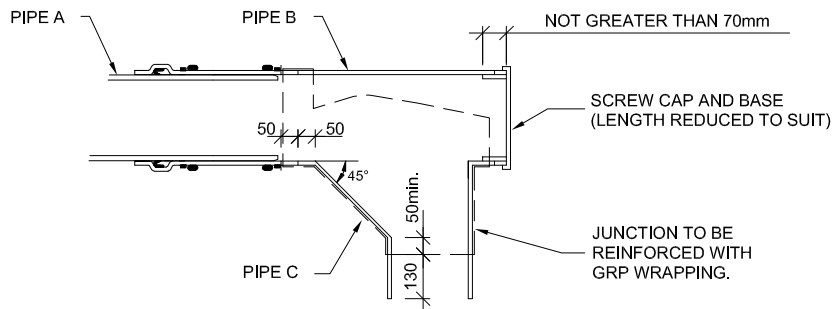
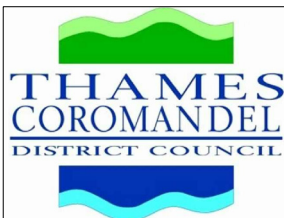


**INTERNAL DROP MANHOLE**



NOMINAL DIA. (mm)	PIPE A (PVC) (SEH D)	PIPE B (PVC) (SEH D)	PIPE C (PVC) (SEH C)	PIPE D (PVC) (SEH D)
150	160 OD	225 OD	160 OD	160 OD
225	250 OD	280 OD	250 OD	250 OD
250	280 OD	315 OD	280 OD	280 OD

**INLET DETAIL**



STANDARD DETAIL:

**WASTEWATER MANHOLE  
INTERNAL DROP**

DATE: June 2010  
NOT TO SCALE

TCDC NO: SHEET NO: REV:

**5000**

**3**